



ZE 305 IBT

Handlicher Bluetooth Laserscanner mit aggressivem Leseverhalten

- ♣ Hohe Leseperformance
- ♣ Arbeitsbereich bis 100 M
- ♣ Ergonomisches, stromlinienförmiges Design
- ♣ Hohe Ersterfassungsrate
- ♣ Robustes Gehäuse
- ♣ Akustische und visuelle Rückmeldung
- ♣ Flexibler Anschluss an unterschiedliche Schnittstellen: Tastatur, RS-232, USB und Lesestift
- ♣ Alle gängigen Barcodes lesbar

Anwendungsbereiche:

- Kasse
 - Lagerverwaltung
 - Logistik
 - Dokumentenmanagement
-

„...erfassen mit System!“



**SYSTEMHAUS FÜR
DATENINTEGRATION**

Bucher Straße 69
D- 90419 Nürnberg
Telefon: 0911 376585-0
Telefax: 0911 376585-85
www.datenintegration.de
vertrieb@datenintegration.de



ZE 305 I BT

Dieser ergonomische Funkscanner verbindet ausgezeichnete Ergonomie, mit hoher Robustheit, einem geringen Stromverbrauch und einem hervorragendem Leseverhalten. Die kompakten Abmessungen und das praktische Zubehör sorgen dafür, dass sich der ZE 305 I BT in jeder Situation bewährt. Der ZE 305 I BT ist in einen Arbeitsbereich bis zu 100 Meter einsetzbar..

Technische Spezifikation

Typen

Typ BT: Zebex Scanengine

Lesekopf

Lichtquelle: 650 nm, sichtbare Laserdiode
 Scanwinkel: 52°
 Scanrate: 100 Scans pro Sekunde
 Lesefeldtiefe: 15 – 260 mm, EAN 100%
 Neigungswinkel: 65°
 Kippwinkel: 30°
 Drehwinkel: 65°
 Druckkontrast: 30% bei UPC/EAN 100%
 Max. Auflösung: 0,13 mm (5 mil) bei PCS* 90%, Code 39
 Schnittstellen: Tastatur, RS-232, USB, Lesestift
 Anzeigen: 3-farbige LED, Tongeber
 Laserklasse: CDRH Klasse II, IEC 60825-1: Klasse I

Abmessung

Höhe: 106,7 mm
 Tiefe: 155,0 mm
 Breite: 58,0 mm

Stromversorgung

Eingangsspannung: 9 VDC ± 10%
 Akku: 2x AA NiMH Akkus
 Laufzeit: Bis zu 24000 Scanns
 Ladezeit: Bis zu 5 Stunden

Datenübertragung

Typ: Bluetooth
 Protokoll: Serial Protokoll Profil (SPP)
 Frequenz: 2,4 -2,48 GHz
 Arbeitsbereich: Bis zu 100 Meter

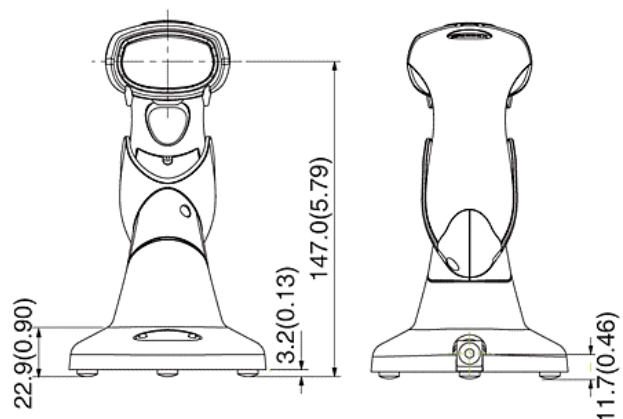
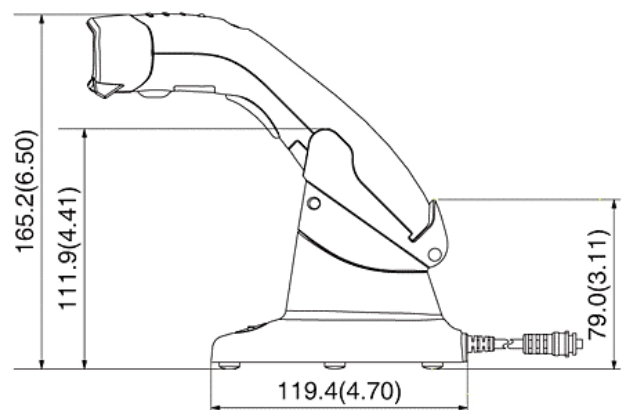
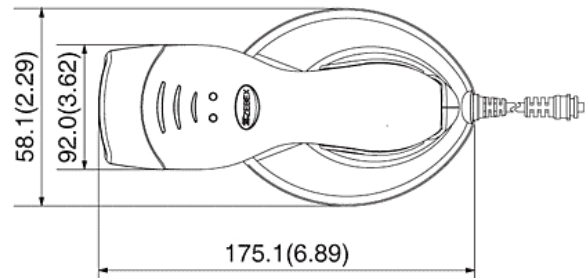
Weitere Angaben

Betriebstemperatur: 0°C ~ +40°C
 Lagertemperatur: -20°C ~ +60°C
 Luftfeuchtigkeit: 5% ~ 95% (nicht kondensierend)
 Schockfestigkeit: 1 m Fall auf Beton
 Umgebungshelligkeit: 100000 Lux (Sonnenlicht), 4500 Lux (fluoreszierend)
 Gewicht: 563 g inklusive Ständer

Programmierung

Programmierung: Programmiercodes
 Windowskonfiguration
 Befehle über serielle Schnittstelle
 Firmware Update: Über Flash Memory

Abmessungen



PCS = Print Contrast Signal, Druckkontrast (Reflexionsgrad)

Technische Änderungen vorbehalten!

Version 1.1 MSO 04 08.10.10