



## **ZE 3072 2D Scanner**

2D Scanner mit hochauflösenden Bildsensor

---

- ♣ CMOS Bildsensor mit 1,3 Megapixeln  
Auflösung zur schnellen Erfassung von  
2D Codes
  - ♣ Ergonomisches und widerstandsfähiges Design
  - ♣ Solides und stoßfestes Gehäuse aus ABS
  - ♣ Dekodiert 25 verschiedene Codetypen
  - ♣ LED Anzeigen und programmierbarer Beeper
  - ♣ Integrierte Schnittstellen:  
USB, RS-232C
  - ♣ Geeignet für eine Vielzahl von  
Einsatzbereichen: Lager, Logistik,  
Dokumentenmanagement, Anlagen-  
verwaltung, Poststellen
- 



**SYSTEMHAUS FÜR  
DATENINTEGRATION**

Bucher Straße 69  
D- 90419 Nürnberg  
Telefon: 0911 376585-0  
Telefax: 0911 376585-85  
[www.datenintegration.de](http://www.datenintegration.de)  
[vertrieb@datenintegration.de](mailto:vertrieb@datenintegration.de)

**„...erfassen mit System!“**



## **ZE 3072 (Zebex Z3072)**

2D Codes können deutlich mehr Information speichern, als einfache Strichcodes. Dies macht sie für eine ganze Reihe von Anwendungen (z.B. in der Logistik) hoch interessant. Dank seines hochauflösenden 2D CMOS Bildsensors erfasst der ZE 3072 auch sehr klein gedruckte 2D Codes innerhalb kürzester Zeit.

## Technische Spezifikation

### Lesekopf

Sensor:	1,3 Megapixel CMOS Bildsensor
Lichtquelle:	650 nm, sichtbare LED
Lesewinkel max.:	32,2° Horizontal 24,5° Vertikal 360° Rotation
Druckkontrast:	30%, UPC/EAN 100%
Anzeigen (LED):	Zweifarbige LED (rot, grün)
Min. Auflösung:	ID Codes = 0,13 mm 2D Codes = 0,16 mm
Tongeber:	Programmierbarer Tongeber
Bilddateiformate:	BMP, TIFF, JPEG
Schnittstellen:	RS-232C, USB

### Stromversorgung

Spannung :	5 VDC ± 5%
Leistung:	1,5 Watt, 350 mA bei 5 V
EMC:	Entspricht CE & FCC DOC

### Abmessungen

Höhe:	106,7 mm
Tiefe:	155,0 mm
Breite:	58,0 mm
Gewicht:	180 g
Kabel:	Standard 2m, glatt (je nach Anschlussart)

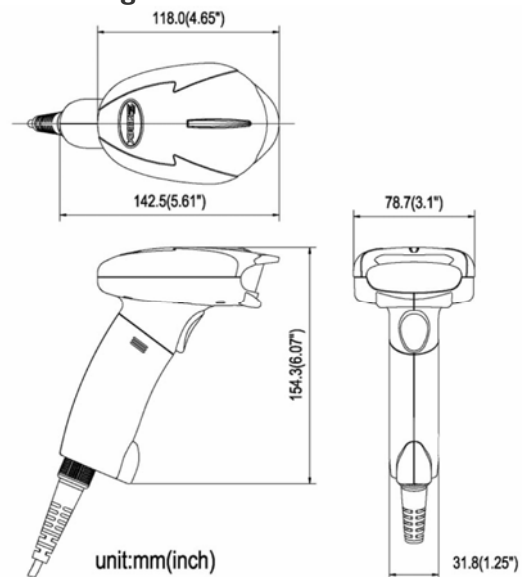
### Weitere Daten

Gehäusematerial:	ABS und Polycarbonat
Fremdlicheinfluss:	Max. 100000 Lux (fluoreszierend)
Betriebstemperatur:	-20°C bis +40°C
Lagertemperatur:	-40° bis +70° C
Luftfeuchtigkeit:	5% - 95 % (nicht kondensierend)
Widerstand:	Fall aus 1,2 m Höhe auf Beton

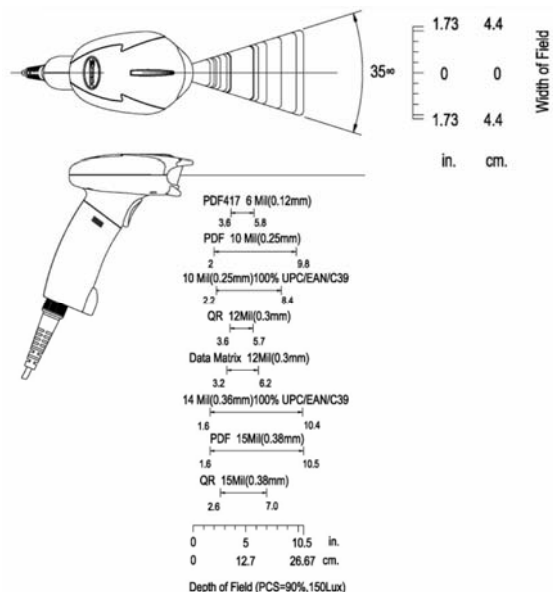
### Barcodes

Liest alle gängigen ID und 2D Codes

### Abmessungen



### Lesefeld



Technische Änderungen vorbehalten!