



Z-6082 Kassenscanner

Dual-Laser, POS Scanner

- ♣ Dual-Laser Technologie – ermöglicht Scanmuster aus 32 Linien und 2400 Scans pro Sekunde für blitzschnelle Barcodeerfassung
- ♣ Gut geschützt nach IP54 – Sicher vor Spritzwasser und Staub
- ♣ Kratzresistente, tauschbare Scannerscheibe für erhöhte Haltbarkeit und schnellen Austausch vor Ort
- ♣ Liest auch beschädigte Barcodes meist beim ersten Scan
- ♣ Automatische Aktivierung durch Bewegungssensor – spart Strom und erhöht die Lebensdauer
- ♣ Integration von RFID Lesern und EAS Antenne optional



**SYSTEMHAUS FÜR
DATENINTEGRATION**

Bucher Straße 69
D- 90419 Nürnberg
Telefon: 0911 376585-0
Telefax: 0911 376585-85
www.datenintegration.de
vertrieb@datenintegration.de

„...erfassen mit System!“



Der Z-6082

Kassentischscanner der neuesten Generation. Der Z-6080 bietet moderne Features, wie Dual-Laser Scanneroptik, Barcode-rekonstruktion und Bewegungssensor. Dieser Scanner bietet damit höchste Zuverlässigkeit, Langlebigkeit und Geschwindigkeit am POS.



Technische Spezifikation

Lesekopf

Lichtquelle:	Dual-Laser Diode, 650 nm
Feldtiefe:	0 – 216 mm
Lesemuster:	32 Linien, 8 Richtungen
Scanrate:	2400 Scans/ Sekunde
Druckkontrast:	30% @ UPC/ EAN 100%
Anzeigen (LED):	Zweifarbigen LED (rot, blau)
Min. Auflösung:	0,125 mm @ UPC/EAN 100%
Tongebner:	Programmierbarer Tongebner
Schnittstellen:	Tastaturweiche, RS-232C, USB, Lesestift, Aux. RS-232

Stromversorgung

Spannung :	5 VDC ± 10%
Leistung:	1,5 Watt
Leistungsaufnahme:	300 mA @ 5,0 V
Laserklasse:	CDRH Klasse IIa; IEC 60825-1: Klasse I
EMC:	Entspricht CE & FCC DOC, BSMI

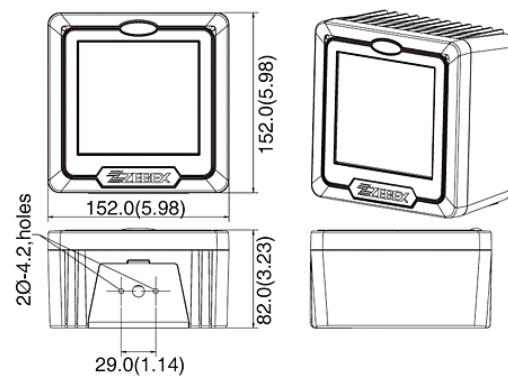
Abmessungen

Höhe:	152,00 mm
Tiefe:	82,00 mm
Breite:	152,00 mm
Gewicht:	1,200 g
Kabel:	Standard 2m, glatt

Weitere Daten

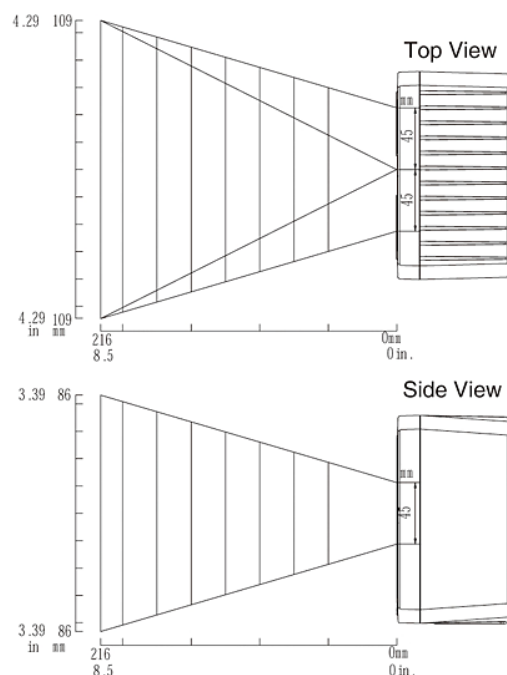
Fremdlichteinfluss:	Bis zu 4000 Lux (fluoreszierend)
Betriebstemperatur:	0° bis 40°C
Lagertemperatur:	-20° bis +60° C
Luftfeuchtigkeit:	5% - 95 % (nicht kondensierend)
Schock:	Widersteht Fall aus 1m Höhe auf Beton
Schutzklasse:	IP 54

Abmessungen



Unit: mm(inch)

Lesefeld



Technische Änderungen vorbehalten!