



SKS A-30M

Barcodetechnologie als kleines Einbaumodul

- Hochwertige 2500 Pixel Scanengine
- Lesefeldtiefe bis zu 49,5 cm
- Intelligentes und kompaktes Design
- Sehr kleine Baugröße und geringes Gewicht
- Flexible Kommunikation über RS-232C, HID USB, USB – Virtual COM Port Emulation
- Ausgezeichnetes Preis-Leistungsverhältnis
- Einfache Integration in Maschinen und Automaten
- Einfache Befestigung

Einsatzgebiete:

Automatenvideotheken, Türöffner, Ticketlesung, Bonlesung, Dokumentenmanagement



**SYSTEMHAUS FÜR
DATENINTEGRATION**

Am Steinacher Kreuz 22
D- 90427 Nürnberg
Telefon: 0911 376585-0
Telefax: 0911 376585-85
www.datenintegration.de
info@datenintegration.de

„...erfassen mit System!“



SKS A-30M

Das Gerät A-30M ist ein sehr kleines Barcode-scannmodul für die automatische Barcodeerfassung aller Art. A-30M stellt dabei eine solide Leseperformance zur Verfügung und lässt auch kaum Wünsche in Bezug auf Kompaktheit und Langlebigkeit offen. Der Lesefeldtiefe ist mit maximal 460 mm auf den erweiterten Nahbereich abgestimmt, so dass sich der Einsatz des Scanners sehr einfach gestaltet.



Technische Spezifikation

Lesekopf

Lichtquelle : 617 nm, sichtbares Licht
 Optischer Sensor: 2.500 Pixel CCD
 Lesefeldtiefe: 40 – 495 mm
 Scanrate: 200 Scans/ Sekunde
 Auflösung: 5 mil bei PCS 90 %
 PCS Wert: 30 % bei UPC/EAN 100%
 Schnittstellen: RS-232C, HID USB, USB – Virtual COM Port Emulation
 Anschlußport RJ45

Elektrische Daten

Betriebsspannung: 5 VDC
 Leistungsaufnahm e: normal 435 mW
 e:
 Stromverbrauch: normal 87 mA max. 250mA

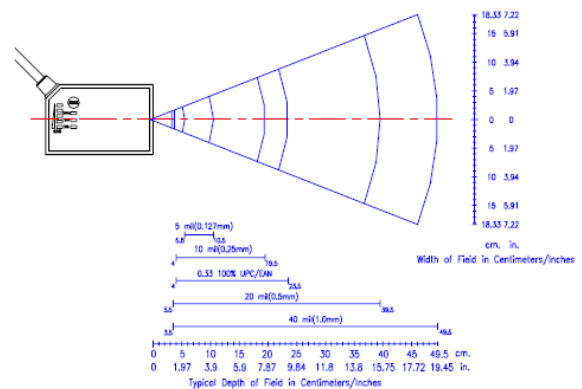
Weitere Daten

Abmessungen: 37,5 x 24,5x 14,165 mm (L x B x H)
 Gewicht: 15 g (ohne Kabel)
 Fremdlichteinfluss: 7000 Lux max.
 :
 Betriebstemperatur: 0° bis +50° C
 ur:
 Lagertemperatur: -20° bis +60° C
 Luftfeuchtigkeit: 5% bis 95%, nicht kondensierend
 Kabel: 2 m, glatt
 Regulationen: CE & FCC DOC, VCCI, BSM

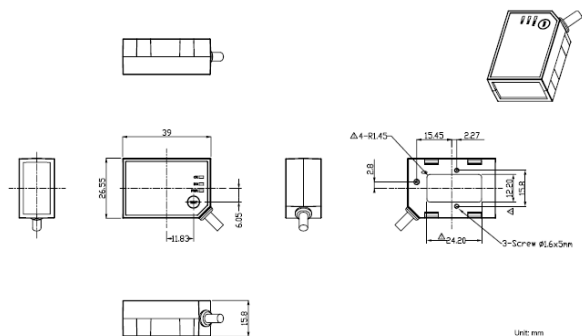
Codearten

UPC/EAN/JAN, EAN-8, EAN-13, JAN-8, JAN-13, ISBN/ISSN, Code 39 (mit full ASCII), Codabar, Code 128/ EAN 128, Code 93, Interleaved 2/5, MSI/Plessey, Code 32, Industrial 2/5, Chinese Post Code

Lesefeld



Abmessungen



Technische Änderungen vorbehalten

Version I.1.00 MSO 03 04.05.10